

APLICAÇÃO DE CÉLULAS PNEUMÁTICAS DE FLOTAÇÃO NO PROCESSO DE CONCENTRAÇÃO DE MINÉRIO DE FERRO DA SAMARCO MINERAÇÃO S.A.

Alexandro Uliana ¹
Luiz Carlos de Aquino Júnior ²
Arthur de Oliveira Quintão ³
Glauçiana de Castro ⁴
Valdinei Araújo ⁵

Resumo

A Samarco Mineração S.A., situada entre os municípios de Mariana e Ouro Preto (MG) vem estudando alternativas e/ou equipamentos mais eficientes para as suas operações unitárias de concentração – tais como as células pneumáticas de flotação. Como vantagens deste equipamento citam-se: maior produtividade, não existência de partes móveis, baixo tempo de residência, geração de menor tamanho de bolhas etc. Ensaios em escala piloto com amostras que representam a alimentação da flotação mecânica – células Wemco – Concentrador I (CI) foram realizados no L.C.P. – Laboratório de Controle de Processo, laboratório da Samarco Mineração. As metas a serem alcançadas com os ensaios eram: teores de quartzo no concentrado inferiores a 4% e teores de ferro no rejeito inferiores a 10% - dados normalmente obtidos em escala industrial em estágios *rougher*, *cleaner*, *recleaner* e *scavenger* – CI. Para a célula pneumática em escala piloto, o melhor resultado alcançado foi de: 2,52% de quartzo no concentrado e 12,67% de ferro no rejeito. Isto indica que, após otimizações, as especificações desejadas poderão ser alcançadas.

Palavras-chave: Células pneumáticas de flotação.

APPLICATION OF FLOTATION PNEUMATIC CELLS IN IRON ORE CONCENTRATION PROCESS AT SAMARCO MINERAÇÃO S.A.

Abstract

The Samarco Mineração, located between the cities of Mariana and Ouro Preto (MG), Brazil, has been studying alternatives and/or more efficient equipments for their unit operations of Iron Ore Concentration Plants – such as the flotation pneumatic cells. With the following advantages: higher productivity, no moving parts, lower retention time and generating smaller bubbles. Pilot scale tests were performed at L.C.P (*Laboratório de Controle de Processo*) - Laboratory Process Control, a laboratory of Samarco. It was used the same samples that it is used in the mechanical flotation process – *Wemco cells* – in Concentrator I (CI) for these tests. The goals to be achieved with the essays were: quartz content in the concentrate below 4% in terms of iron content in the tailings below 10% - data normally obtained in industrial scale in the stages *rougher*, *cleaner*, *recleaner* and *scavenger* – CI. For the pilot-scale pneumatic cell, the best result achieved was: 2,52% of quartz in the concentrate and 12,67% of iron in the tailing. This indicates that, after optimization, the desired specifications can be achieved.

Keywords: Flotation pneumatic cells.

¹Engenheiro de Minas, Samarco Mineração S.A., Mariana, MG, Brasil. E-mail: alexandro.uliana@samarco.com

²Engenheiro Eletricista, MBE Processamento Mineral do Brasil, Belo Horizonte, MG, Brasil. E-mail: luiz.carlos@mbe-cmt.com

³Técnico em Mineração, SGS Geosol Laboratórios Ltda, Mariana, MG, Brasil. E-mail: arthurquintao2@hotmail.com

⁴Técnico em Mineração, SGS Geosol Laboratórios Ltda, Mariana, MG, Brasil. E-mail: glaucianadecastro@hotmail.com

⁵Técnico em Mineração, SGS Geosol Laboratórios Ltda, Mariana, MG, Brasil. E-mail: araujovaldinei@yahoo.com.br

I INTRODUÇÃO

A Samarco Mineração S.A., mineradora situada entre os municípios de Mariana e Ouro Preto (MG) surgiu na década de 1970 lavrando minérios itabiríticos de baixo conteúdo metálico – Fe ~50%. Atualmente, contando com processos inovadores e ao mesmo tempo simplificados, utiliza-se em suas operações unitárias de flotação os seguintes equipamentos: células mecânicas *Wemco*, células mecânicas *TankCell* e colunas – estando estes distribuídos em diferentes circuitos nos Concentradores I e II.

Tendo por premissa o aprimoramento constante de seus processos, a Samarco Mineração vem estudando alternativas e/ou equipamentos mais eficientes para as suas etapas de concentração e dentro deste cenário situam-se as células pneumáticas de flotação. Tendo origem na

Alemanha na década 1980, as seguintes vantagens são mencionadas pelos seus fornecedores: maior produtividade, não existência de partes móveis, baixo tempo de residência, geração de menor tamanho de bolhas etc.

E esta possível geração de menor tamanho de bolhas pode trazer maior eficiência no processo de flotação – conforme princípios e/ou probabilidades de colisão e adesão [1]. Na Figura 1, segue gráfico comparativo entre o tamanho de bolhas gerado e as tecnologias atualmente estudadas e/ou utilizadas nos processos industriais da Samarco Mineração – células pneumáticas, colunas de flotação e células agitadas ou mecânicas. Percebe-se que há a possibilidade de geração de extensa faixa de tamanho de bolhas com as células pneumáticas.

O equipamento, células pneumáticas, em escala industrial, tem algumas características ilustradas na Figura 2. Nesta figura menciona-se três diferentes pontos: 1. Autoaeração de ar na alimentação; 2. Necessidade de controle de pressão na alimentação; e 3. Necessidade de caixa e bomba dedicada a cada estágio do processo. Além destas características, cita-se também a não existência de partes móveis, trazendo maior segurança a operação da máquina [2].

O estudo aqui apresentado teve então por objetivo a realização de ensaios em escala piloto utilizando-se de uma célula pneumática de flotação – *Pneufflot*[®]. Quanto aos resultados esperados, cita-se: teores de quartzo no concentrado inferiores a 4% e teores de ferro no rejeito inferiores a 10% - dados normalmente obtidos em escala industrial em estágios *rougher*, *cleaner*, *recleaner* e *scavenger* – CI.

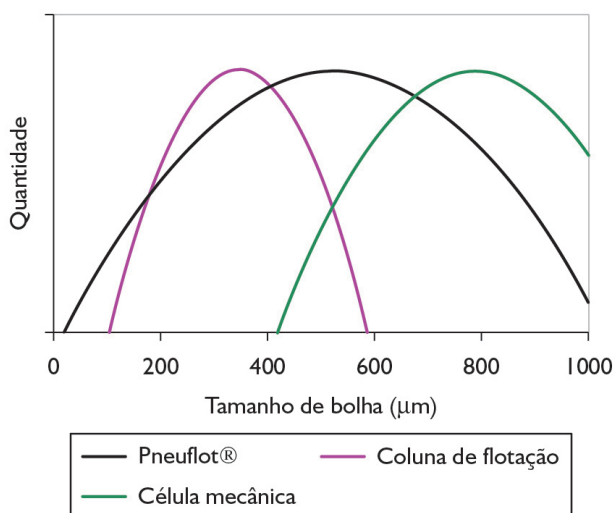


Figura 1. Gráfico ilustrativo e comparativo do tamanho de bolhas geradas em diferentes equipamentos e/ou tecnologias.

2 MATERIAIS

As amostras para a realização dos ensaios foram coletadas no Concentrador I (CI). Estas, já processadas



Figura 2. Figura ilustrativa de uma célula pneumática de flotação em escala industrial.

em etapas de moagem e ciclonação para a retirada de lamas (materiais granulométricos menores do que 10 µm), representam a alimentação da flotação convencional ou mecânica – células Wemco. O fluxograma do CI, assim como o ponto de coleta das amostras, estão ilustradas na Figura 3.

Feito a coleta, estas amostras foram preparadas e caracterizadas, conforme procedimentos internos. Na Tabela 1, apresenta-se a análise granulométrica da amostra nas frações 100# (149 µm), 200# (74 µm), 325# (44 µm) e -325# (-44 µm). Estas faixas foram especificamente escolhidas por se tratarem de malhas de controle de processo. Além deste peneiramento, teores e distri-

buições de ferro e dióxido de silício (quartzo ou SiO₂) também foram analisadas e/ou calculados.

3 MÉTODOS

Para a realização dos ensaios utilizou-se do equipamento em escala piloto *Pneufлот®*, modelo de 11 litros, da empresa *MBE Minerals Processing do Brasil*. O equipamento, além da célula de acrílico, possui condicionador e bomba da alimentação - ambos com inversor de frequência (Figura 4). Para a adição de ar, utilizou-se de uma tubulação de ar já existente do L.C.P. - Laboratório de Controle de Processo, local de realização dos ensaios.

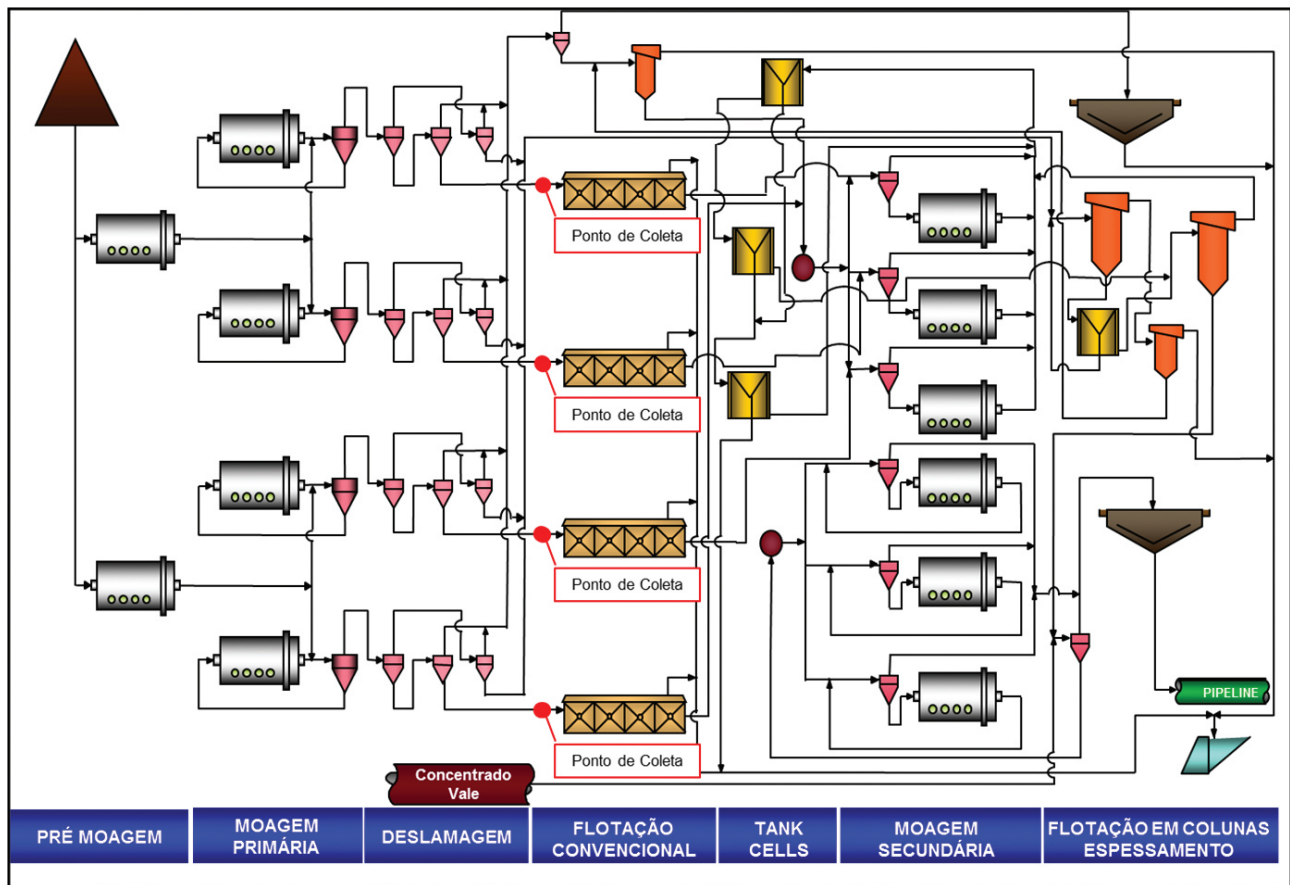


Figura 3. Fluxograma simplificado do Concentrador I e indicação dos pontos de coleta de amostras.

Tabela 1. Granuloquímica da amostra “alimentação da flotação mecânica – células Wemco – Concentrador I”

Malha (Tyler)	Abertura (µm)	Massa (g)	Ret. Simples (%)	Ret. Acum. (%)	Passante (%)	Fe (%)	SiO ₂ (%)	Distr. Fe (%)	Distr. SiO ₂ (%)
100	149	11,49	14,01	14,01	85,99	31,12	52,28	9,70	21,75
200	74	25,77	31,43	45,44	54,56	33,37	50,24	23,33	46,87
325	44	19,87	24,23	69,67	30,33	45,43	33,21	24,49	23,89
-325	-44	24,87	30,33	100,00	0,00	62,98	8,33	42,49	7,50
		82,00				Calculado (%):	44,96	33,69	
						Analisado (%):	45,15	33,37	
						Desvio (%):	-0,44	0,96	

Como procedimento padrão adotado durante os ensaios, ajustava e media-se a vazão de alimentação da polpa conforme o tempo de residência a ser adotado. Vazão de ar também era ajustada. Feito isto, adicionava-se água e minério ao condicionador, ajustando-se o percentual de sólidos desejado. Reagentes - amido gelatinizado com soda cáustica e eteramina - eram previamente preparados e adicionados, conforme dosagem desejada. Após condicionamento, o pH era mantido em 10,5.

A bomba de alimentação então era ligada e os testes iniciados. Após estabilização da camada de espuma, iniciava-se a coleta das amostras - alimentação, concentrado e rejeito - nos tempos 0 min, 1 min, 5 min, 10 min, 15 min e 20 min. Passado este tempo, suficiente para a flotabilidade de quase toda a ganga, encerrava-se o ensaio



Figura 4. Foto ilustrativa do equipamento piloto utilizado para a realização dos ensaios.

e desligava-se a bomba e todos os demais equipamentos. As amostras coletadas eram então preparadas e enviadas para análises químicas. Na Figura 5 apresenta-se uma ilustração de realização dos ensaios.

Para as dosagens de reagentes, estas estiveram entre 40 g/t e 60 g/t para o coletor e 350 g/t a 455 g/t para o depressor - sendo estes a eteramina e amido gelatinizado com soda, respectivamente.

4 RESULTADOS E DISCUSSÕES

Apresenta-se, na Tabela 2, os resultados de flotação obtidos com a *Pneufлот*[®]. Além dos resultados químicos, percentual de sólidos, altura da camada de espuma, tempo de residência, taxa de carregamento (T.C.) e índice de seletividade de Gaudin (I.S.) também foram descritos ou calculados. Salienta-se que: 1. O teor de ferro do concentrado apresentado nesta tabela representa o teor de ferro global obtido ao final dos ensaios - após 20 min; 2. O teor de sílica no concentrado representa o concentrado coletado após 20 min de realização do ensaio.

Conforme anteriormente exposto, as metas desejadas eram de 4% (máximo) de quartzo no concentrado e 10% (máximo) de ferro no rejeito. Analisando-se os dados percebe-se que, para o concentrado, a meta foi alcançada no teste 2. Já para o rejeito, esta meta foi alcançada no teste 4. Porém, os demais ensaios apresentaram-se com resultados próximos aos desejados.

O percentual de sólidos desejado era de 50%. Este valor foi definido devido ao normalmente praticado nas etapas industriais de flotação mecânica - *TankCell* ou células *Wemco*. Para o tempo de residência, este pouco

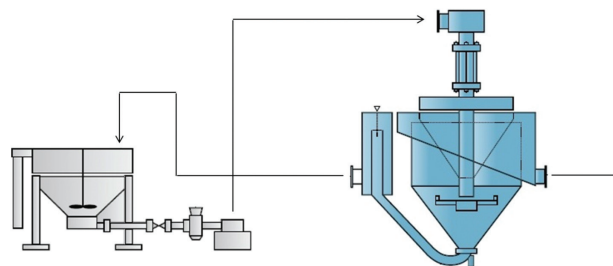


Figura 5. Figura ilustrativa de realização dos ensaios em escala piloto.

Tabela 2. Tabela resumo contendo os resultados obtidos com a célula pneumática de flotação

Teste (num)	Sólido (%)	Espuma (cm)	Residência (min)	Fe alim (%)	SiO ₂ conc. (%)	Fe rej. (%)	RP _{conc.} Fe (%)	RM _{conc.} Fe (%)	RM _{rej.} SiO ₂ (%)	T.C. (t/h/m ²)	I.S. (--)
1	49,73	7,50	1,73	45,47	5,54	12,84	64,22	89,90	89,17	3,71	8,56
2	49,73	7,50	1,73	46,15	2,52	12,67	62,83	89,79	95,05	3,82	13,00
3	49,73	7,50	1,66	45,40	6,95	10,30	67,07	92,53	85,89	3,52	8,68
4	49,76	7,50	2,03	44,90	14,96	5,71	75,69	96,91	66,45	2,14	7,88
5	48,25	4,00	1,68	43,85	6,58	13,35	61,48	88,27	88,50	3,89	7,61

Sendo: "RP_{conc.} Fe" a recuperação em peso do concentrado obtida através dos teores de ferro; "RM_{conc.} Fe" a recuperação metálica do concentrado obtida através dos teores de ferro e "RM_{rej.} SiO₂" a recuperação metálica do rejeito obtida através dos teores de quartzo

foi variado - entre 1,68 min e 2,03 min. Salienta-se que, atualmente, o menor valor praticado em escala industrial é de 2,4 min – para a etapa *rougher* da flotação mecânica - *TankCell* – CII.

Quanto à taxa de carregamento (T.C), apresentada em t/h/m² e que representa a vazão mássica horária de flotado por área de transbordo, esta – na maioria dos ensaios – esteve acima de 3,0 t/h/m² – valor este que atende as expectativas quando comparado com o normalmente praticado em escala industrial. Para o índice de seletividade de Gaudin (I.S.), verifica-se que o teste 2 foi o mais eficiente de acordo com este índice.

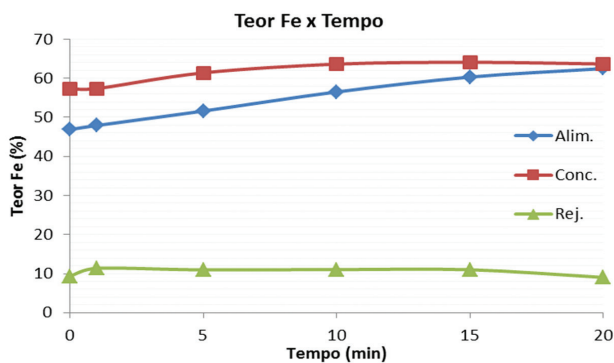


Figura 6. Teores de ferro da alimentação, concentrado e rejeito versus tempo de realização do ensaio.

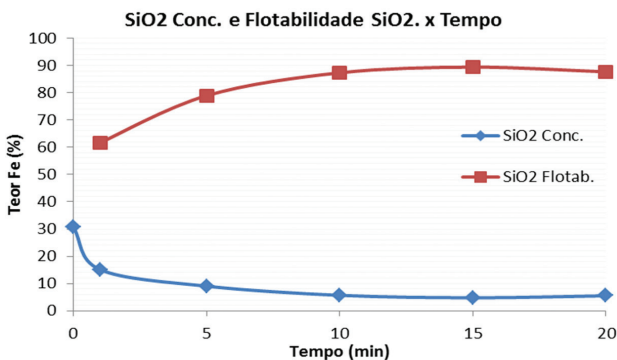


Figura 7. Teor no concentrado e flotabilidade de sílica versus tempo de realização do ensaio.

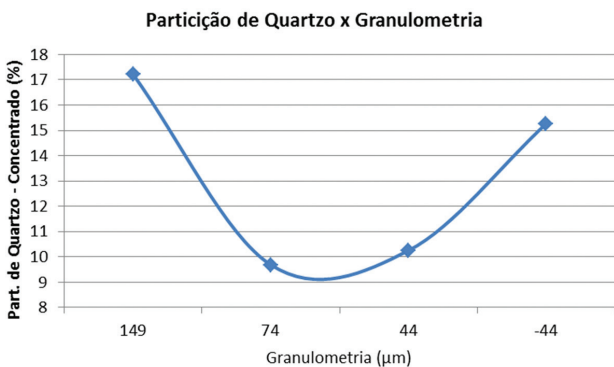


Figura 8. Partição de quartzo no concentrado versus a granulometria.

Além do já exposto, novas interpretações dos resultados são apresentadas nas Figuras 6 e 7. Estas representam a cinética de flotabilidade ou o comportamento de diferentes variáveis resposta ao longo do tempo de realização dos ensaios.

Na Figura 6 percebe-se, em diferentes tempos, os diferentes comportamentos dos diferentes materiais coletados – alimentação, concentrado e rejeito. Para a alimentação, percebe-se um contínuo enriquecimento – comportamento já esperado devido à recirculação do concentrado para o tanque de condicionamento. Para o concentrado, percebe-se o enriquecimento deste até o tempo 10 min. Já para o rejeito, este se mantém estável em praticamente todo o teste.

Na Figura 7 verifica-se, em diferentes tempos, o teor no concentrado e a flotabilidade do quartzo. Percebe-se que, até o tempo de 10 min, há uma considerável flotabilidade e redução do teor de quartzo no concentrado. Após este tempo há estabilidade destas variáveis resposta, se mantendo estáveis até o tempo 20 min ou até a finalização do ensaio. E esta “estabilidade” deve-se a existência de quartzo em frações críticas à flotação - acima de 100# (149 µm) e abaixo de 325# (44 µm), conforme pode ser visto na Figura 8.

5 CONCLUSÕES

Após finalização parcial deste estudo, conclui-se:

- A obtenção de concentrado com teor de quartzo inferior a 4% e rejeito com teor de ferro inferior a 10% é possível, conforme desejado. Ensaios otimizados são necessários para a obtenção conjunta das metas;
- O tempo de residência praticado durante os ensaios com a célula pneumática foi menor do que os tempos normalmente praticados em outros equipamentos em escala industrial - tanques mecânicos e colunas de flotação;
- Apesar de um constante enriquecimento da alimentação, o teor de ferro no rejeito mostrou-se estável ao longo de todo o ensaio. Isto indica, em escala industrial, uma possível geração de baixos teores de ferro no rejeito mesmo em etapas *cleaner* e *re-cleaner*; e
- Os ensaios apresentaram uma recuperação de quartzo no concentrado próxima a 10%. Valores menores são difícil de serem alcançados devido a existência desta ganga em frações críticas à flotação - acima de 100# (149 µm) e abaixo de 325# (44 µm).

Agradecimentos

Os autores agradecem às empresas ou departamentos que contribuíram diretamente para a realização deste trabalho. São elas: Samarco Mineração S.A., L.C.P. - Laboratório de Controle de Processo da Samarco Mineração S.A., MBE Processamento Mineral do Brasil e SGS Geosol.

REFERÊNCIAS

- 1 Baltar CAM. Flotação no tratamento de minérios. 2. ed. Recife: Editora Universitária da Universidade Federal de Pernambuco; 2010.
- 2 Oliveira RN. Desenvolvimento de um equipamento não-convencional em beneficiamento mineral: a célula serrana de flotação pneumática [dissertação de mestrado]. São Paulo: Escola Politécnica da Universidade de São Paulo; 1988.

Recebido em: 10/01/2013

Aceito em: 13/12/2013